

lance PRIMATOR 3000

Code article : 1505

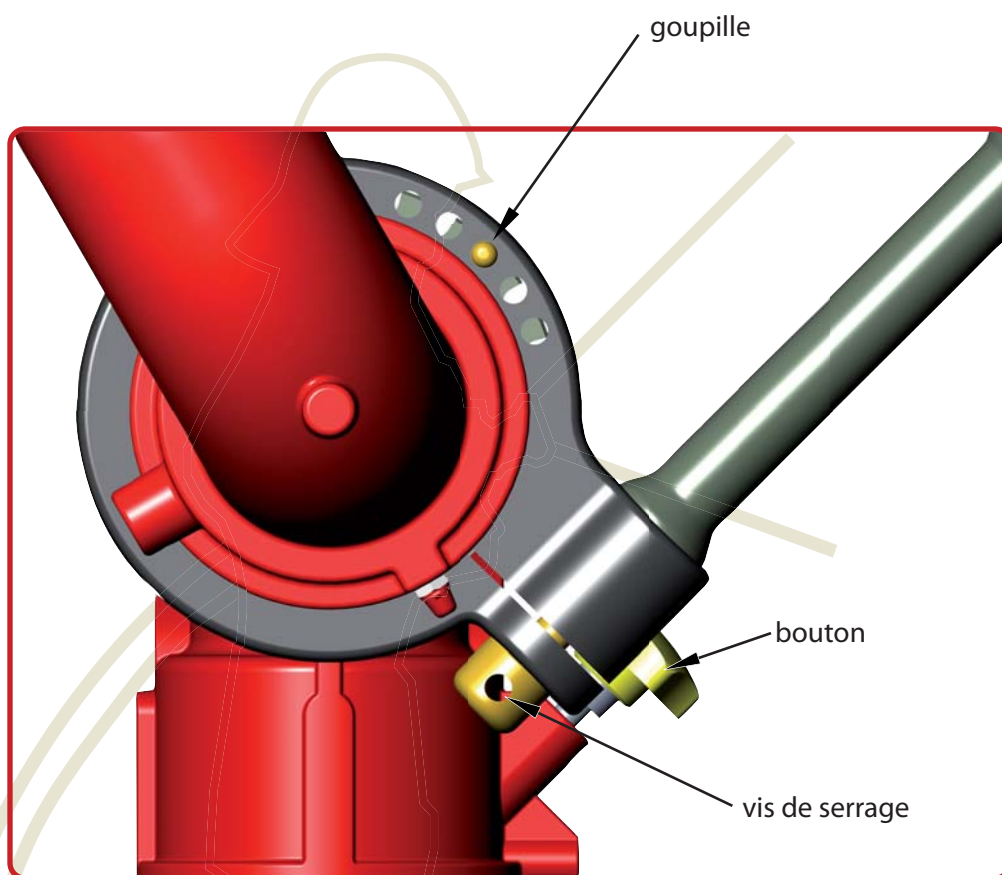
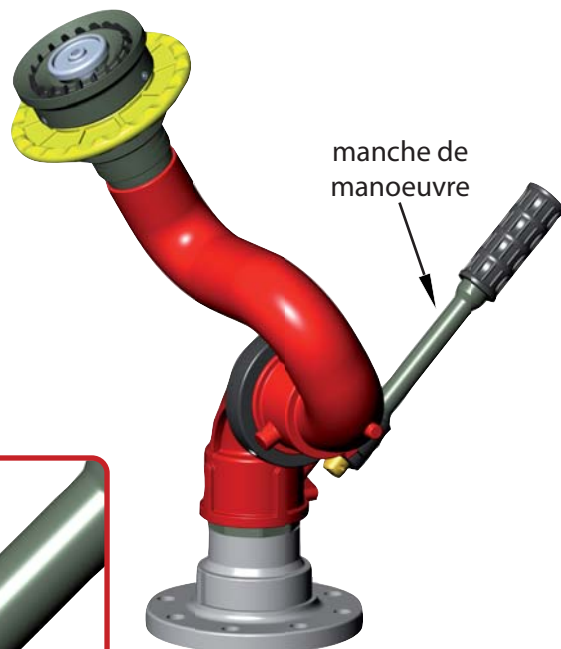
Masse : 14 kg

Construction

Construction en alliage d'aluminium A-57G 06 Y33, alliage de première fusion, à traitement thermique, à haute résistance, protégé contre la corrosion marine et anodisé pour résister à l'attaque chimique des émulseurs.

Caractéristiques

Débattement : -70° à +90° en site, 360° en azimut.



Lorsque vous installez votre PRIMATOR 3000, positionnez votre monitor en site dans le sens souhaité. Positionnez votre manche de manoeuvre dans la position voulue et serrez avec la goupille la vis de serrage.

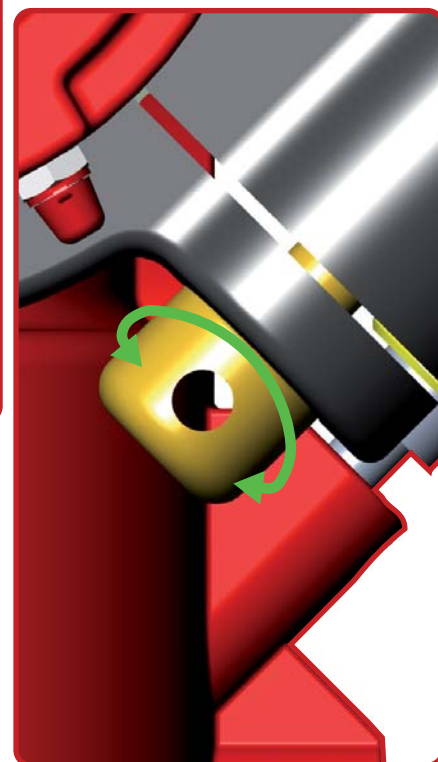
blocage en site :

- retirer la goupille
- manoeuvrer le manche
- remettre la goupille dans l'un des

5 trous, chacun se décalant successivement de 3° par rapport à la roue dentée

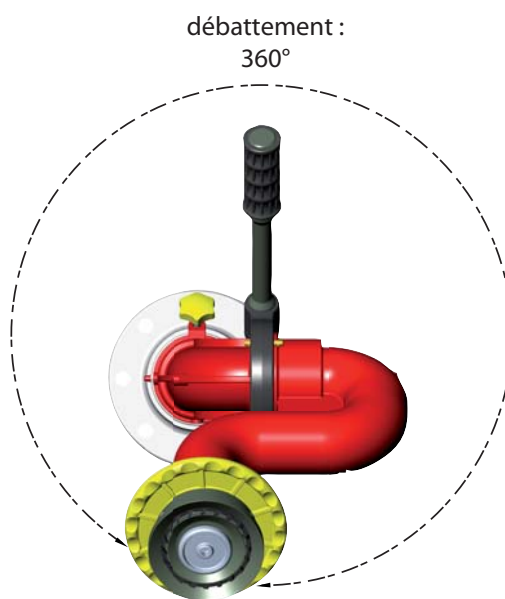
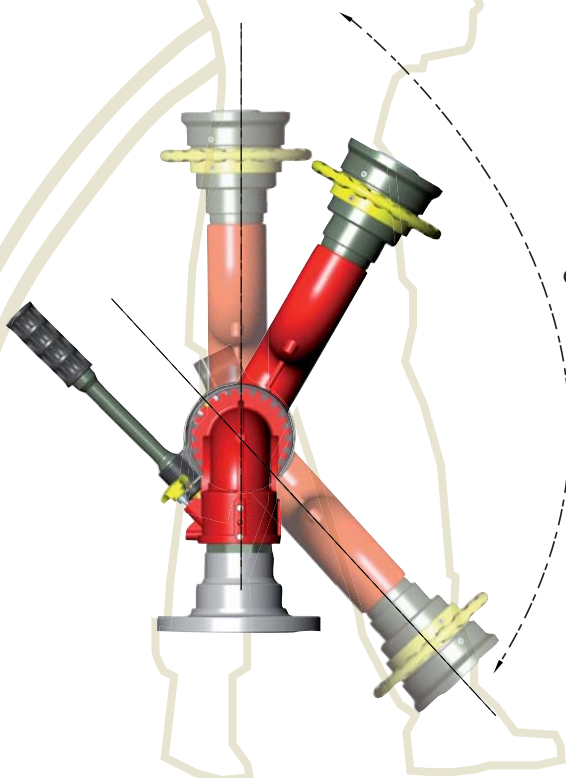
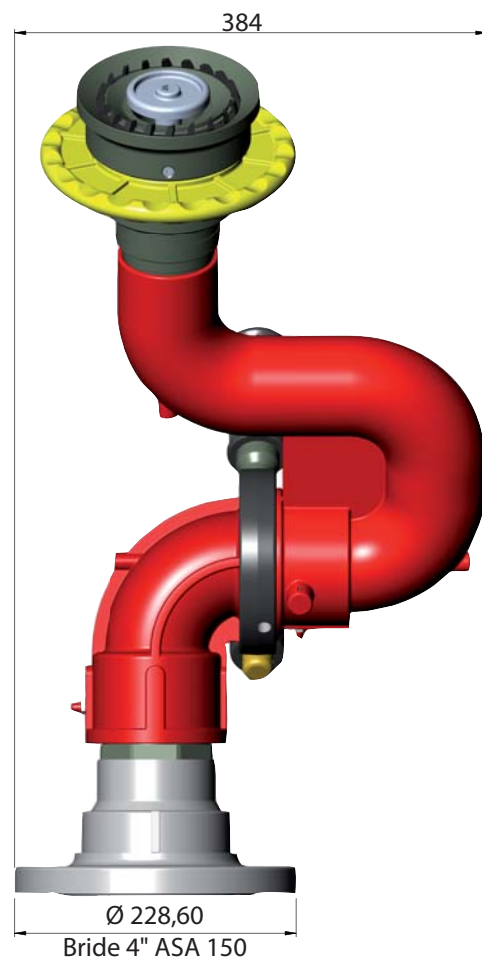
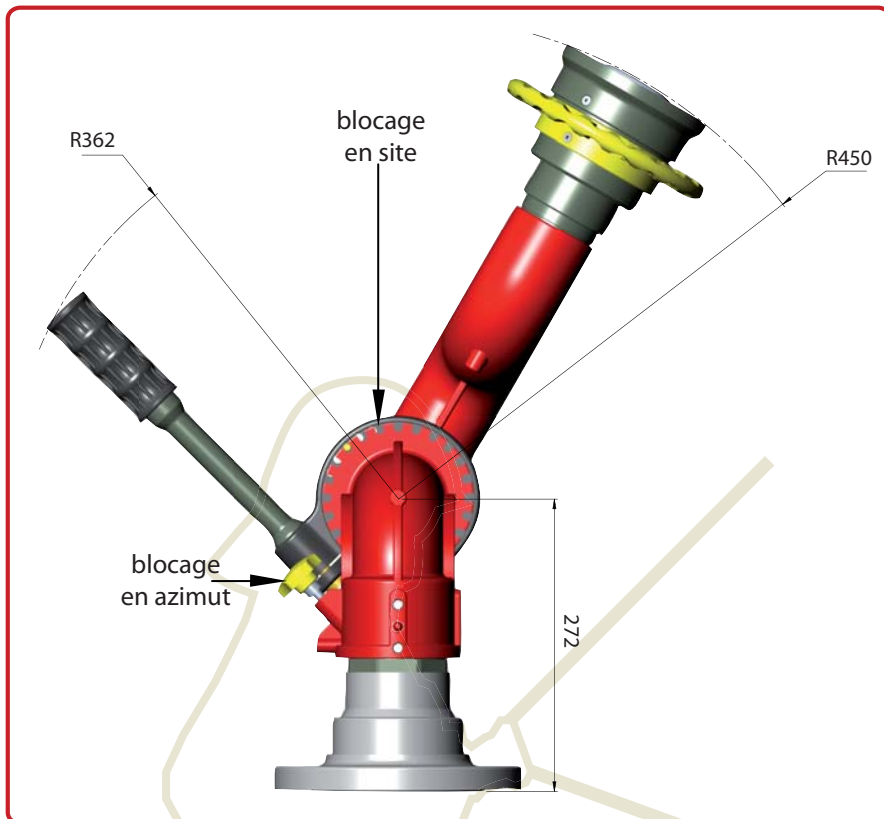
blocage en azimut :

- desserrer le bouton
- manoeuvrer la monitor
- resserrer le bouton



Doc 1329 fra.i

lance PRIMATOR 3000



Doc 1329 fra.i